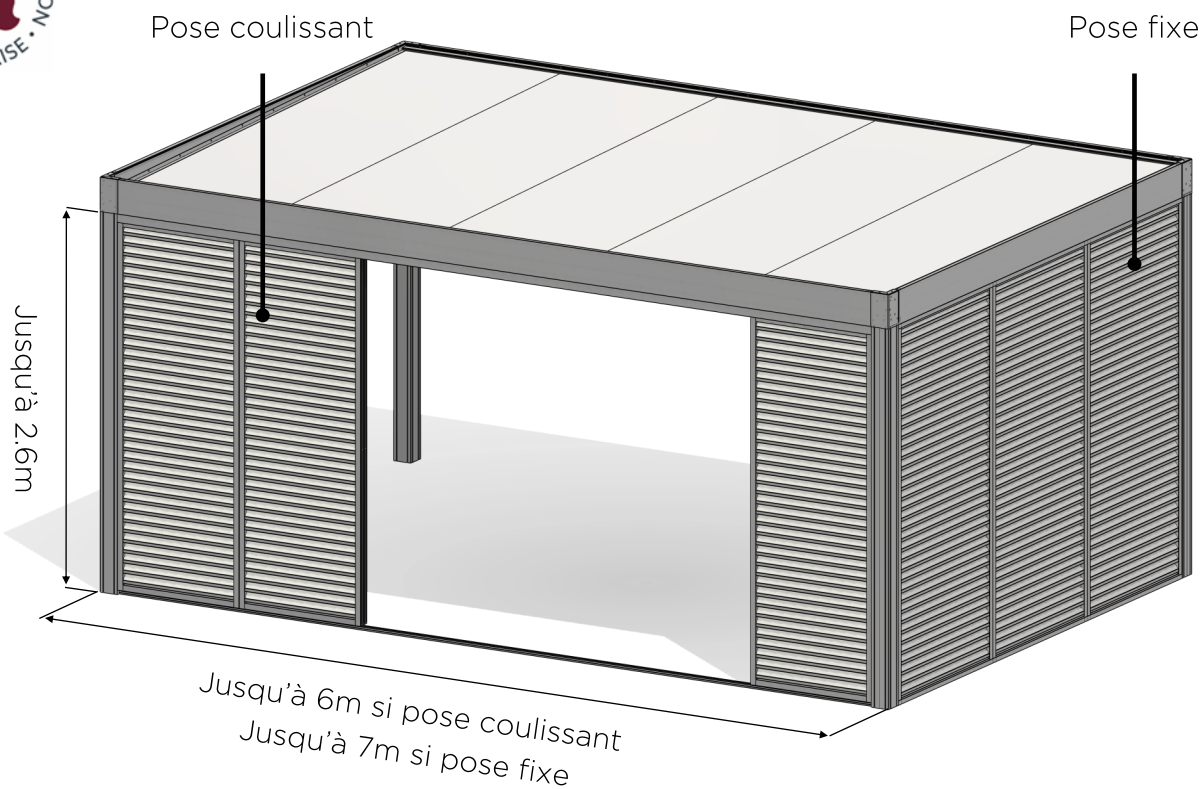


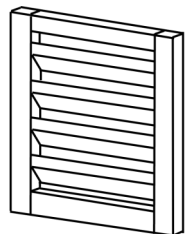
VERTPRE

Claustra lames

Fermeture périphérique



Coloris standards (autres RAL en option)



RAL 7016 T
Gris Basalte
(classe 2)



RAL 9010 T
Blanc Opale
(classe 1)



RAL 2100 S
Noir Onyx
(classe 2)



RAL 9007 T
Gris Orage
(classe 2)

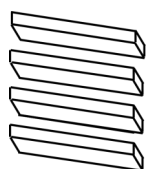


RAL 2900 S
Gris Diamant
(classe 2)



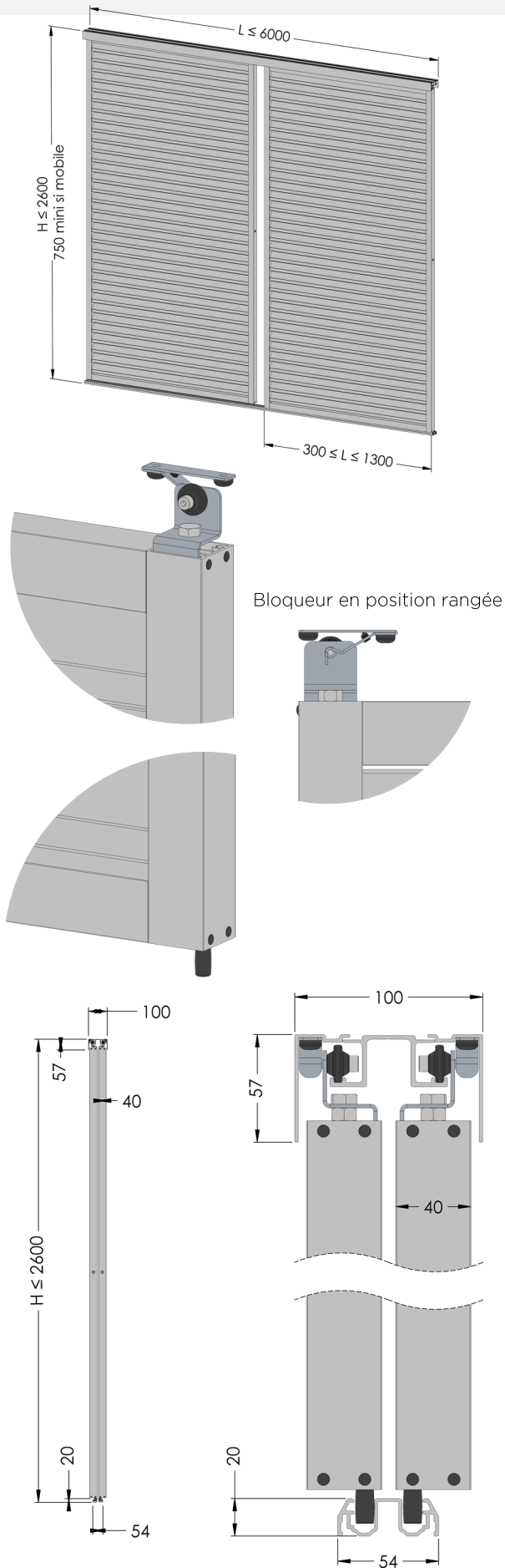
RAL 1013 T
Beige Grès
(classe 2)

Option

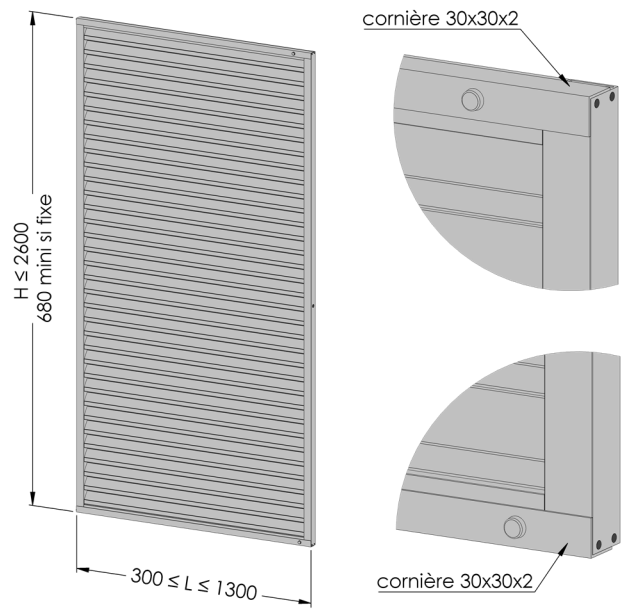


Sublimation bois
Effet chêne clair
(uniquement sur lames)

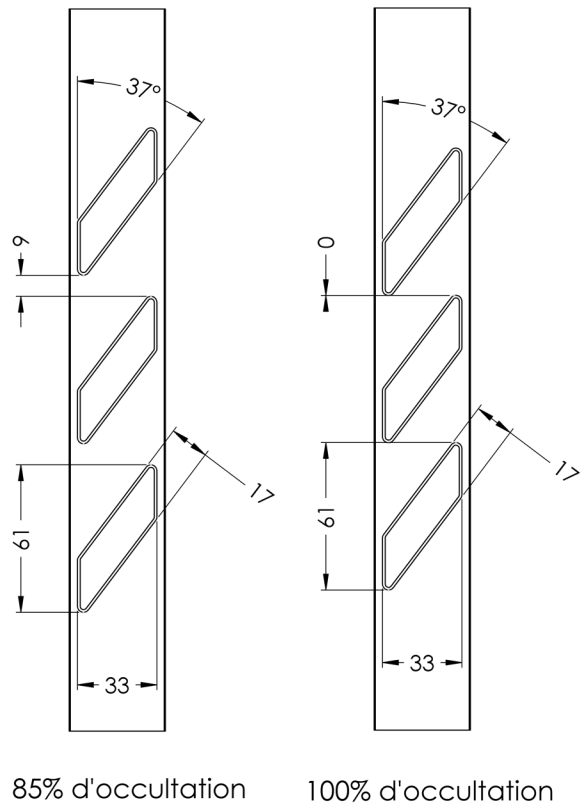
Pose coulissant



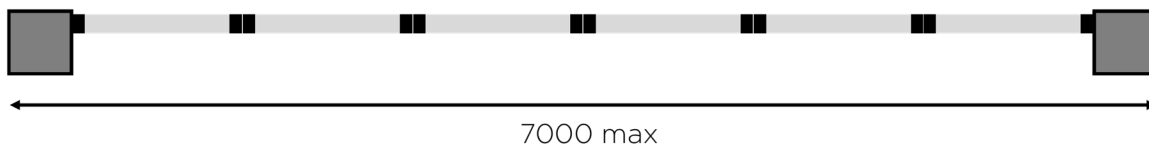
Pose fixe



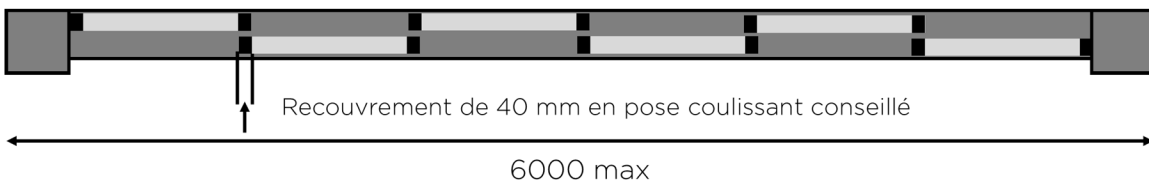
Occultation



Conseil pose fixe



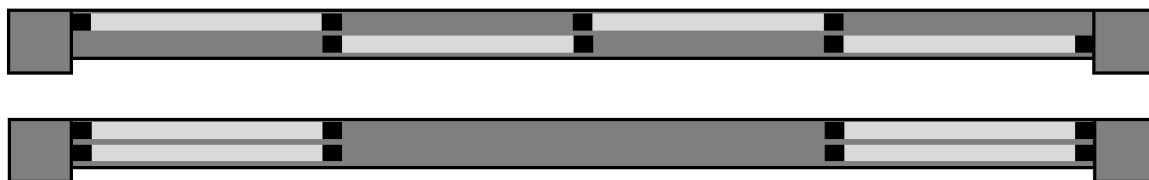
Conseil pose coulissant



Occultation incomplète



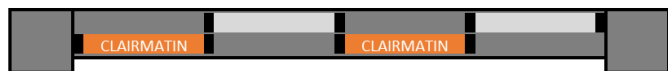
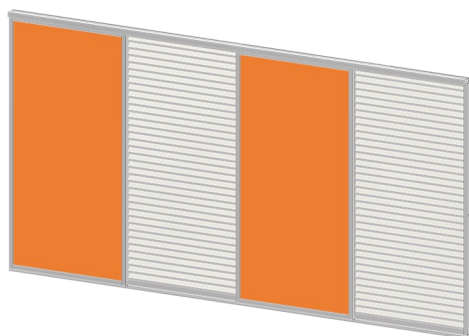
Occultation complète : nombre de panneaux pairs conseillé



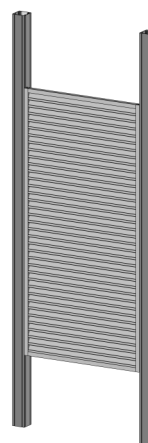
Si pose avec un nombre de panneaux impairs, zone de passage libre réduite



Jumelage avec CLAIRMATIN

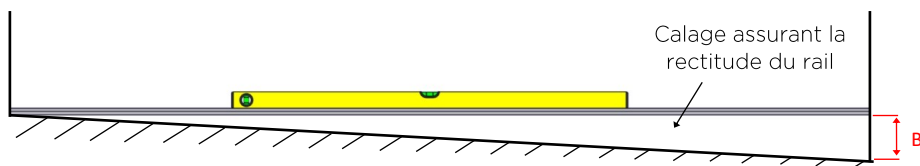


Hauteur partielle

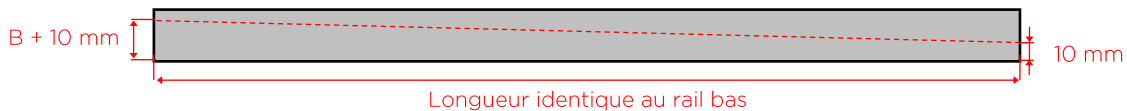


Gestion de la pente

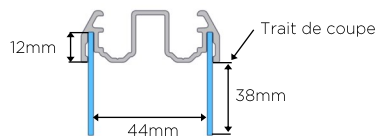
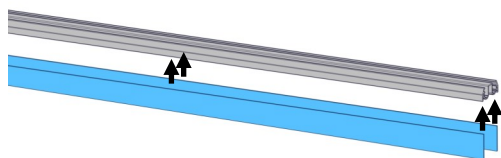
Mesure de la pente



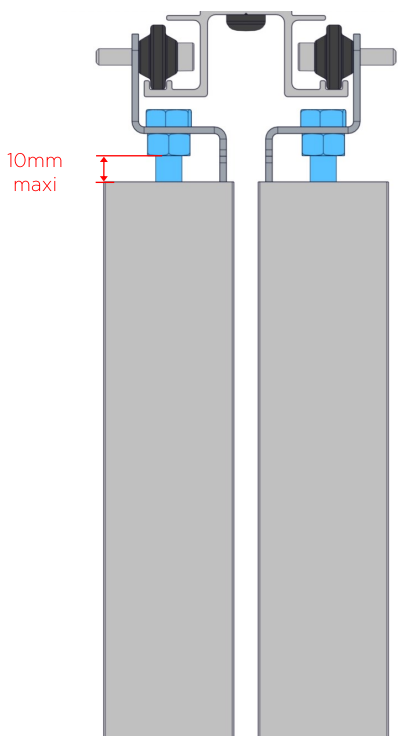
Coupe des plats de finition de 50x2mm



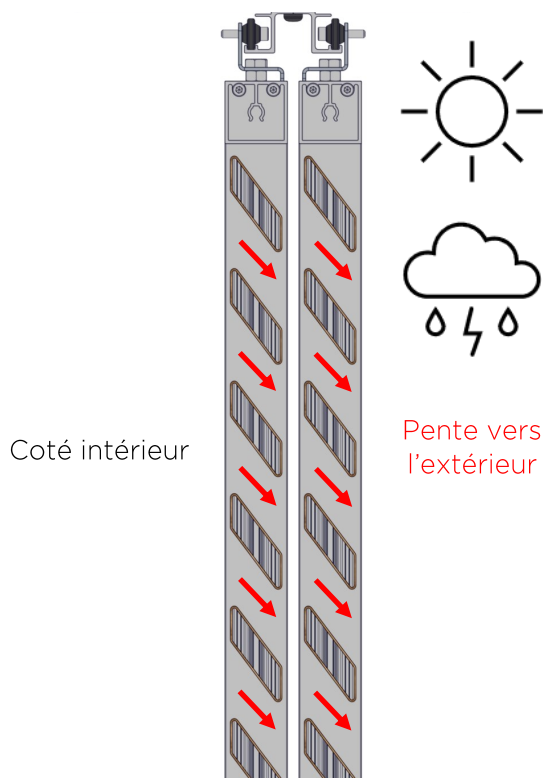
Insertion des plats de finition



Réglage hauteur



Sens de pose



Réalisations

Claustra coulissant



Claustra fixe

